

UZAKTAN KUMANDALI DİKEY HAREKETLİ MONİTÖR LİFT



MonitörLift:

PlazmaLift® MonitörLift modeli, LCD Monitörlerin uzaktan kumanda yardımıyla dikey olarak çalışma masasının içerisinde gizlenmesi temeline çalışır.

Ürün konstrüksiyonları tamamen çeliktir. Sessiz çalışan motorun dişli sistemi harekete geçirmesiyle işleyen mekanizma sarsıntısız, titreşimsiz ve eşsiz bir denge yapısına sahiptir. Kolay monitör montajı ve açı ayarı ile kullanıcıya ekstra konfor sağlamaktadır.

Toplantı salonları ve çalışma masalarındaki dekorasyon sorunlarını çözmeyi amaçlayan MonitörLift, aynı zamanda kullanıcıya "güvenlik, prestij ve temizlik" gibi avantajlar da sunar.

Genel kullanım alanları olan; bankalar, konferans & toplantı salonları, internet cafeler, ofisler, okullar, oteller, tekneler, VIP araçlarının yanı sıra Monitör güvenliği ve çalışma masalarında alan kazanılması istenilen her ortamda kullanıma uygundur.

15"- 22" arası tüm LCD monitörlere uygulanabilen MonitörLift standart üretimin yanı sıra talep üzerine farklı boyutlarda monitörler için de özel üretim yapılabilmektedir.



MON TÖRÜNÜZÜ HAREKETLENDİRİN!!!



MonitörLift :

MonitörLift LCD monitörlerin yukarıya ve aşağıya dikey hareketlendirilmesi için tasarlanmıştır.

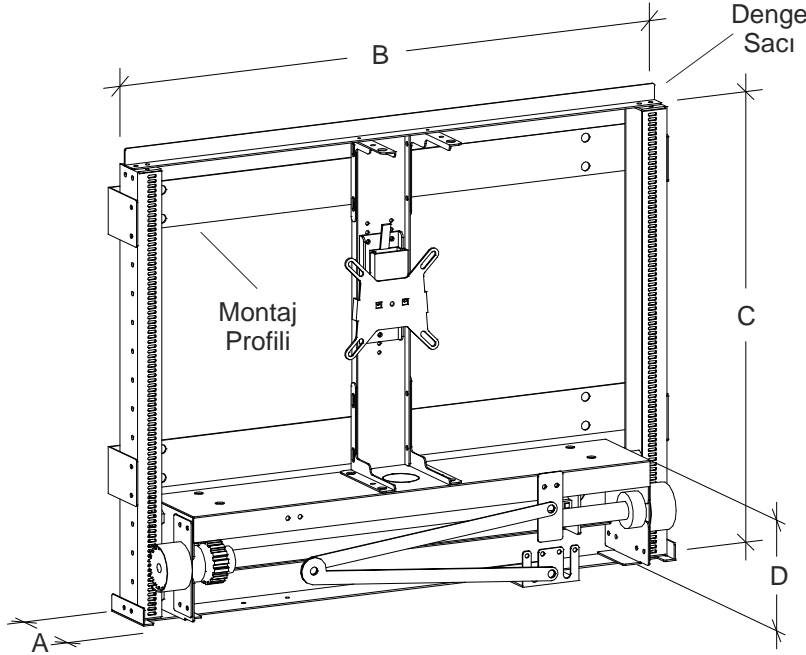
- * Dar enli mobilyalara uyum sağlar
- * Dişli sistemi dengeli bir hareket sağlar
- * Yüksek kalitede motor 3 amper'den daha az elektrik çeker
- * Dahili limit anahtarları mükemmel çalışmayı sağlar
- * Özel uygulamalar için spesifik ölçülendirme yapılması mümkündür

Monitör Montaj Bölümü :

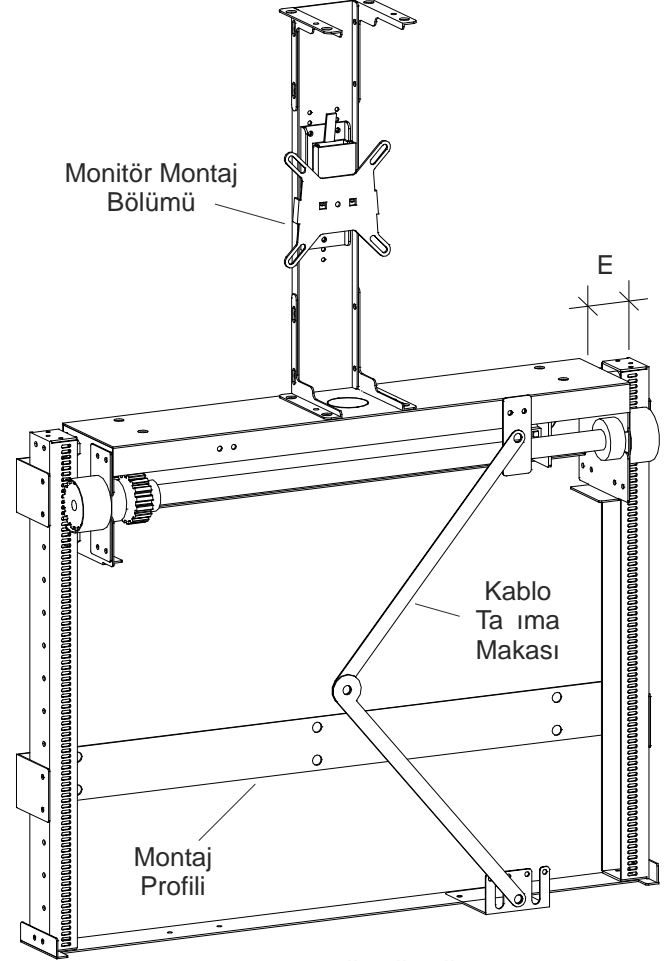
- * Monitör Montaj bölümü, 2mm krom kaplı saclardan oluşmaktadır.
- * Özel tasarlanan askı konsolu sayesinde monitörünüzü kolaylıkla monte edebilme özelliğine sahiptir.
- * Özel uygulamalar için spesifik ölçülendirme yapılması mümkündür.

Dikkat :

- * Mobilya uygulamalarınız için aşağıda verilen ölçü tablosunu kullanınız. Lift'in mükemmel çalışması için montaj kılavuzunda belirtilen yönergeleri eksiksiz ve sırasıyla uygulamanız önerilir.
- * Denge sacını montajdan sonra çalıştırmadan önce sökünüz.
- * Monitörünüzün çevre birimlerini konumlandırırken liftin kablo yönetim sistemini dikkate alınız ve tüm kabloları bu sistem üzerinden taşıyınız.



KAPALI GÖRÜNÜM



AÇIK GÖRÜNÜM

STANDART ÜRÜN ÖLÇÜLERİ

ÖZEL ÜRETİM ÇİN MANUEL ÖLÇÜLENDİRME

MODEL	A	B	C	D	E	Monitör EN	Monitör YÜK.
MonitörLift	12	65	50	12	4.5	55	38

A	D
12	12
B	E
Monitör EN + 9	4.5
C	
Monitör YÜK. + 12	

*** Ölçüler cm cinsindedir.

*** Firmamız önceden bildirmeksizin standart ölçülerde ve teknik verilerde değişiklik yapma hakkını saklı tutar.